

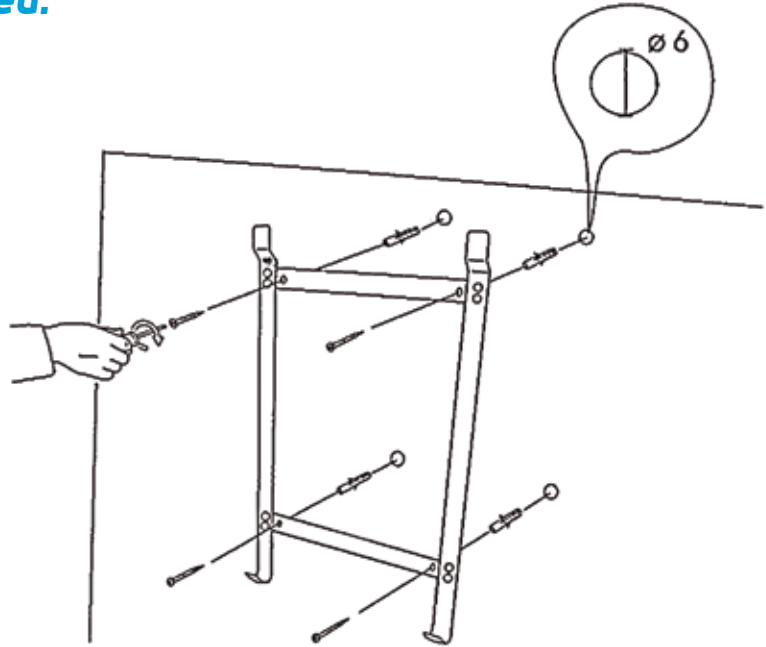
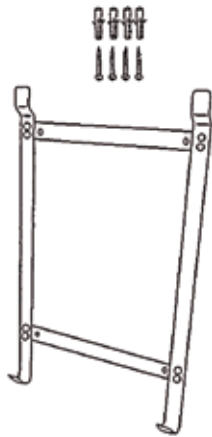


# SOPORTE PARED

## Contenedor Higiénico For Lady

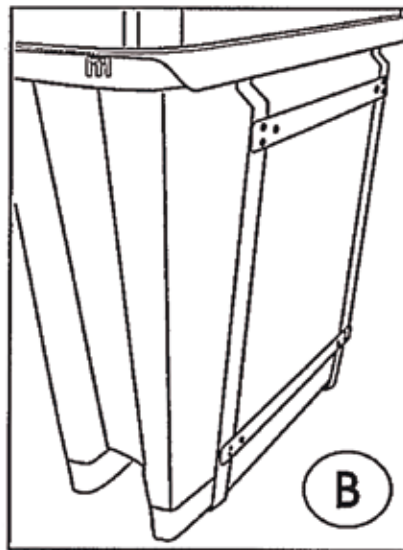
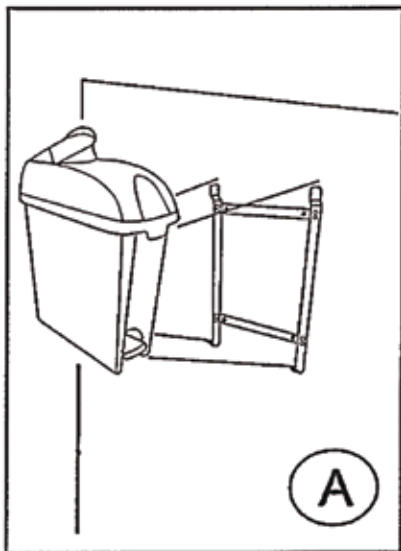
### 1 Fijar el soporte a la pared.

- Pt. Fixar o suporte na parede.  
En. Fix the support to the wall.  
Fr. Veuillez fixer le support au mur.  
It. Fissare il supporto al muro.



### 2 Enganchar el contenedor sobre el soporte.

- Pt. Ligar o contenedor ao suporte.  
En. Hook the container onto the support.  
Fr. Veuillez accrocher la poubelle au support.  
It. Agganciare il contenitore al supporto.



#### Ref. 04593

Cajas con 12 unidades.

Código barras: N° EAN 8424559045930.

Para su uso con contenedor higiénico For Lady (ref. 04590).